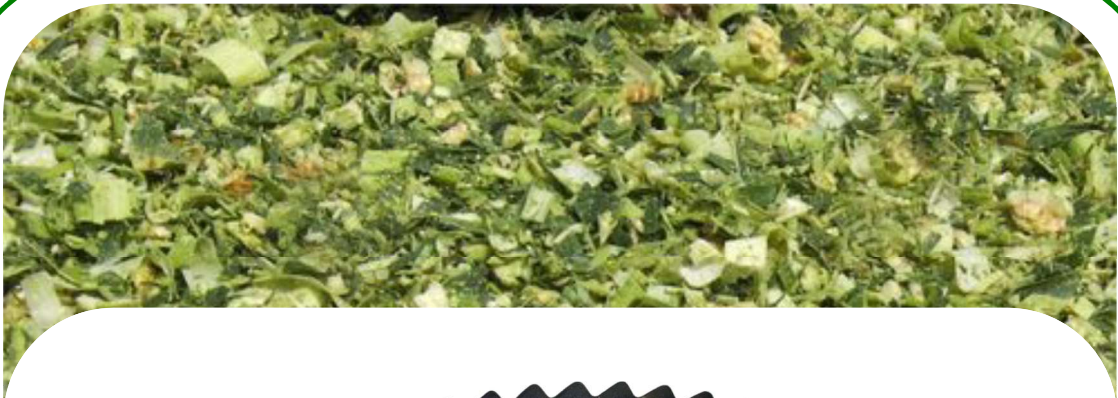




LAME PER CARRI UNIFEED

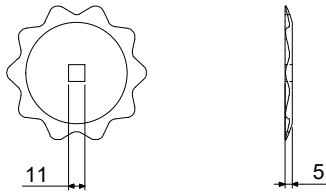




LAME PER CARRI UNIFEED

Art: LD 104

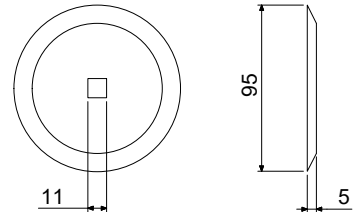
Comp:GIGLIOLI,LUCLAR,STORTI,FRASTO,EUROCOMP,COMAG.



KG: 0,21

Art: LD 106

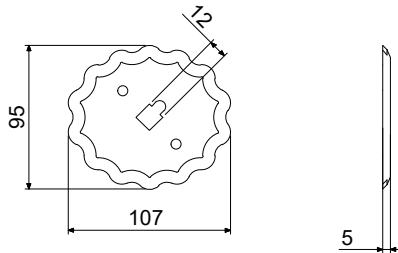
Comp:GIGLIOLI,LUCLAR,STORTI,FRASTO,EUROCOMP,COMAG.



KG: 0,21

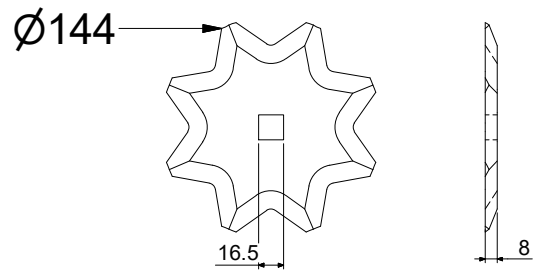
Art: LD 115

Comp:STORTI



KG: 0,32

Art: LD 113



KG: 0,60

Art:

KG:

Art:

KG:

Art:

KG:

Art:

KG:

E' vietata la riproduzione parziale o totale del presente catalogo. Tutti i modelli di nostra produzione non sono originali, ma con questi intercambiabili. L'esposizione dei numeri originali e' fatta solo a titolo di riferimento. Le misure possono essere variate senza preavviso a discrezione della Ditta costruttrice.



LAME PER CARRI UNIFEED

Art: L203DE **L203SX**
 Comp:GIGLIOLI,LUCLAR,STORTI,LUCLAR,RBS,COMAG.

KG: 0,40 Questa lama e' compatibile con tante MARCHE di carri UNIFFED

Art: L230

KG: 0,30

Art: L199DE **L199SX**
 Comp:SGARIBOLDI.

KG: 0,40

Art: L208DE **L208SX**
 Comp:GIGLIOLI.

KG: 0,30

Art: L200DE **L200SX**
 Comp:COMAG

KG: 0,35

Art: L228DE **L228SX**
 Comp:FARESIN

KG: 0,40

Art: L241
 Comp:EUROCOMP

KG: 1,00

Art: L301
 Comp:BONINO

KG: 0,42

E' vietata la riproduzione parziale o totale del presente catalogo. Tutti i modelli di nostra produzione non sono originali, ma con questi intercambiabili. L'esposizione dei numeri originali e' fatta solo a titolo di riferimento. Le misure possono essere variate senza preavviso a discrezione della Ditta costruttrice.



LAME PER CARRI UNIFEED

Art: L242

KG: 1,00

Art: L204
Comp:SGARIBOLDI.

KG: 1,50

Art: L207
Comp:STORTI

KG: 1,00

Art: L206
Comp:STORTI

KG: 1,00

Art: L244DE
Comp:STORTI ST16800058
Foro quadrato 12x12 con asola

KG: 0,40

Art: L244SX
Comp:STORTI ST16800059

KG: 0,40

Art: L209
Comp:GIGLIOLI

KG: 0,55

Art: L247
Comp:STORTI ST 16800061

KG: 0,30

E' vietata la riproduzione parziale o totale del presente catalogo. Tutti i modelli di nostra produzione non sono originali, ma con questi intercambiabili. L'esposizione dei numeri originali e' fatta solo a titolo di riferimento. Le misure possono essere variate senza preavviso a discrezione della Ditta costruttrice.



LAME PER CARRI UNIFEED

Art: L245
Comp:STORTI

KG: 0,40

Art: L248
Comp:STORTI

KG: 0,60

Art: L246DE L246SX
Comp:STORTI

KG: 0,40

Art: LAMA L224
Comp:STORTI

KG: 0,14

Art: L214
Comp:MARMIX.

Tempra INDUZIONE solo sul filo

KG: 1,60 Questa lama puo' essere forata e tagliata a misura perche' la tempra e' solo sul filo.

Art: L212
Comp:MARMIX.

Tempra INDUZIONE solo sul filo

KG: 1,60 Questa lama puo' essere forata e tagliata a misura perche' la tempra e' solo sul filo.

Art: L320 RIF.orig:0680003102
Comp:MARMIX,ALIECO

KG: 1,60

Art: L321 RIF.orig:
Comp:MARMIX,ALIECO

KG: 1,60

E' vietata la riproduzione parziale o totale del presente catalogo. Tutti i modelli di nostra produzione non sono originali, ma con questi intercambiabili. L'esposizione dei numeri originali e' fatta solo a titolo di riferimento. Le misure possono essere variate senza preavviso a discrezione della Ditta costruttrice.



LAME PER CARRI UNIFEED

Art: L316 RIF.orig:06800014
 Comp:MARMIX,ALIECO

KG: 0,50

Art: L317 RIF.orig:0314009900
 Comp:MARMIX,ALIECO

KG: 0,45

Art: L202 RIF.orig:1680007504
 Comp:con tutti i modelli MARMIX,ALIECO

KG: 0,35

Art: L231 RIF.orig:0680001800
 Comp:MARMIX,ALIECO

KG: 1,00

Art: L306 RIF.orig:0680003500
 Comp:MARMIX,ALIECO

KG: 0,80

Art: L318 RIF.orig:0680004000
 Comp:MARMIX,ALIECO

KG: 1,00

Art: L327 RIF.orig: 1680007302
 Comp:MARMIX,ALIECO

KG: 1,6

Art: L328 RIF.orig:1680007601
 Comp:MARMIX,ALIECO

KG: 1,6

E' vietata la riproduzione parziale o totale del presente catalogo. Tutti i modelli di nostra produzione non sono originali, ma con questi intercambiabili. L'esposizione dei numeri originali e' fatta solo a titolo di riferimento. Le misure possono essere variate senza preavviso a discrezione della Ditta costruttrice.



LAME PER CARRI UNIFEED

Art: L326
 Comp:SGARIBOLDI.

KG: 0,80

Art: L310
 Comp:MARCHINI

KG: 0,12

Art:

KG:

Art: L335 RIF.orig:A5310402
 Comp:KUNH

KG: 0,45

Art: L336 RIF.orig:A5306460
 Comp:KUNH

KG: 0,51

Art: L403
 Comp:NUTRISERVICE

KG: 0,50

Art: L210D
 Comp:PAGLIARI 0349D

KG: 1,00 A Richiesta riporto TUNGSTENO

Art: L210SX
 Comp:PAGLIARI 0350S

KG: 1,00 A Richiesta riporto TUNGSTENO

E' vietata la riproduzione parziale o totale del presente catalogo. Tutti i modelli di nostra produzione non sono originali, ma con questi intercambiabili. L'esposizione dei numeri originali e' fatta solo a titolo di riferimento. Le misure possono essere variate senza preavviso a discrezione della Ditta costruttrice.

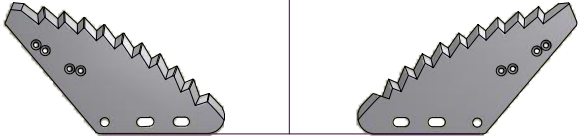


LAME PER CARRI UNIFEED

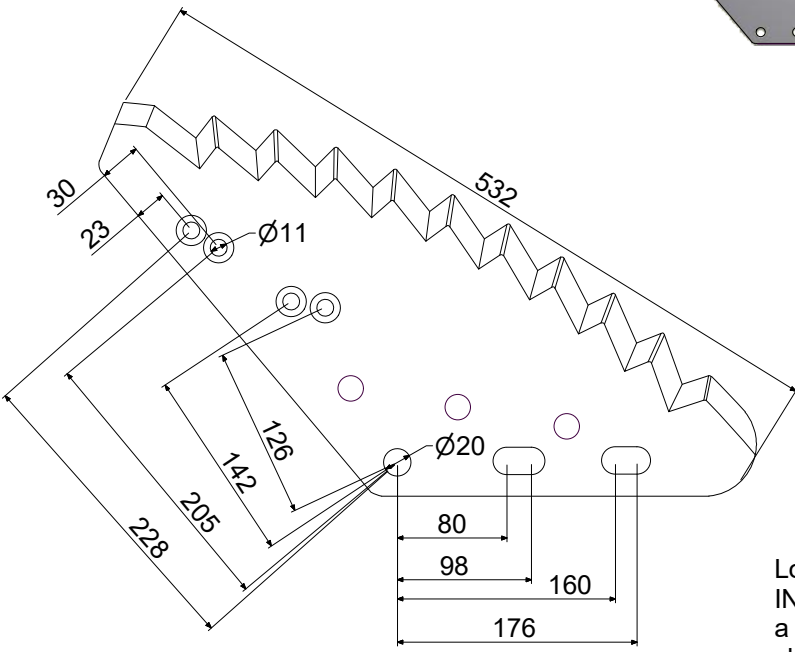
Questa lama e' stata cotruita per sostituire le numerose forature di vari MARCHE di carri UNIFEED,abbassando notevolmente le scortedi MAGAZZINO.
Comp:AGM Tipo vecchio, AGM tipo nuovo, AFT, FARESIN,GENERALMIX,VERTICALMIX,ITALMIX STORTI,PAGLIARI,SITREX,EUROCOMP

Art: LS 2016 DE UNIV.	Art: LS 2016 SX UNIV.
Art: LS 2016 DE UNIV.TUNG	Art: LS 2016 SX UNIV.TUNG
Art:	Art:

DE SX



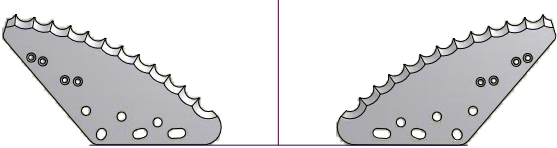
KG: 2.5



Lo spessore standar della lama INTERLAM e' 5mm a richiesta e' possibile avere spessori che variano da 6-8mm

Questa lama e' stata cotruita per sostituire le numerose forature di vari MARCHE di carri UNIFEED,abbassando notevolmente le scortedi MAGAZZINO.
Comp:AGM Tipo vecchio, AGM tipo nuovo, AFT FARESIN,GENERALMIX,VERTICALMIX,ITALMIX STORTI,PAGLIARI,SITREX,EUROCOMP

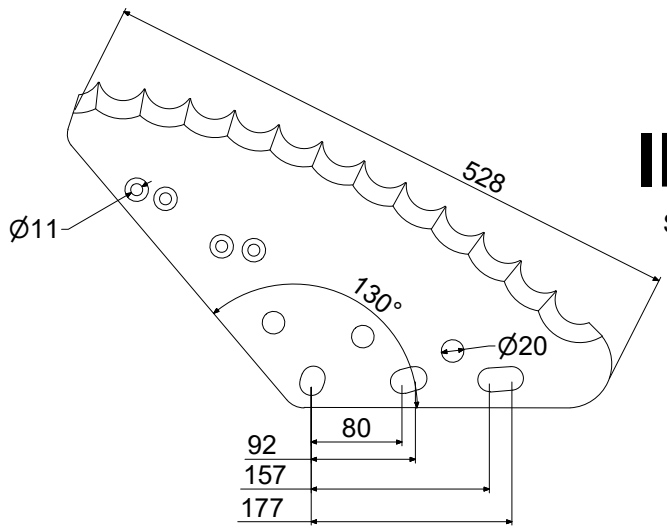
Art: LS 2016 DE INOX	Art: LS 2016 SX INOX
----------------------	----------------------



INOX

KG: 2,5

SP. 5mm

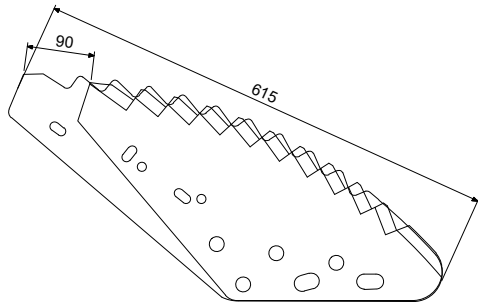


E' vietata la riproduzione parziale o totale del presente catalogo. Tutti i modelli di nostra produzione non sono originali, ma con questi intercambiabili. L'esposizione dei numeri originali e' fatta solo a titoli di riferimento. Le misure possono essere variate senza preavviso a discrezione della Ditta costruttrice.

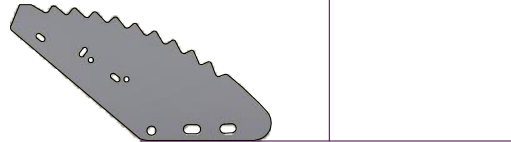


LAME PER CARRI UNIFEED

Questa lama è una versione più lunga della LS2016DE ed è compatibile con tanti modelli di carri UNIFEED

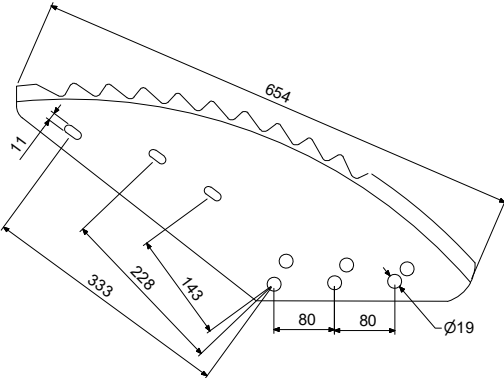


Art: LS 3000 DE	



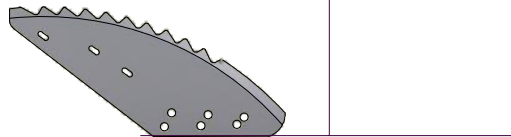
KG: 3,3

Comp: STORTI



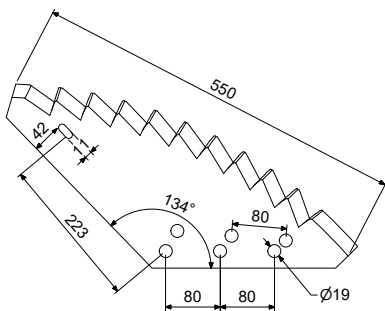
Art: LS 2023 DE	Art:
Art: LS 2023 DE TUNGSTENO	Art:
Art:	Art:

DE SX



KG: 3,3

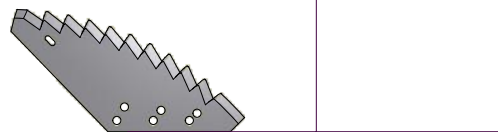
Comp: UNIFAST, ITALMIX, STORTI



A RICHIESTA SP6

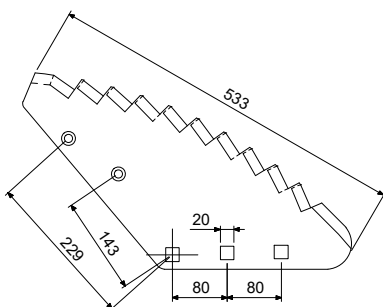
Art: LS 2004-1 DE	Art:
Art: LS 2004-1 DE TUNGSTENO	Art:
Art:	Art:

DE SX



KG: 2.5

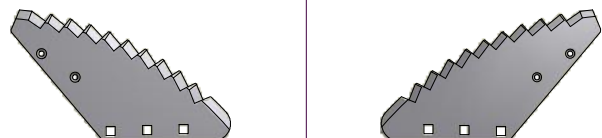
Comp: FARE SIN.



A RICHIESTA SP6

Art: LS2021DE	Art: LS2021SX
Art: LS2021DE TUNGSTENO	Art: LS2021SX TUNGSTENO
Art:	Art:

DE SX



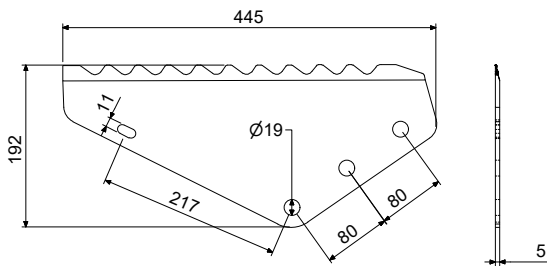
KG: 2.5

E' vietata la riproduzione parziale o totale del presente catalogo. Tutti i modelli di nostra produzione non sono originali, ma con questi intercambiabili. L'esposizione dei numeri originali e' fatta solo a titolo di riferimento. Le misure possono essere variate senza preavviso a discrezione della Ditta costruttrice.



LAME PER CARRI UNIFEED

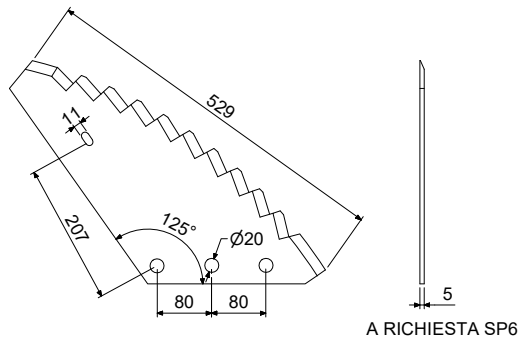
Comp: LUCLAR, MUTTI, ITALMIX, OMAS, SGARIBOLDI



Art: LS 1000 DE .	Art:
Art: LS 1000 DE .TUNG	Art:
Art:	Art:
DE	SX

KG: 2,00

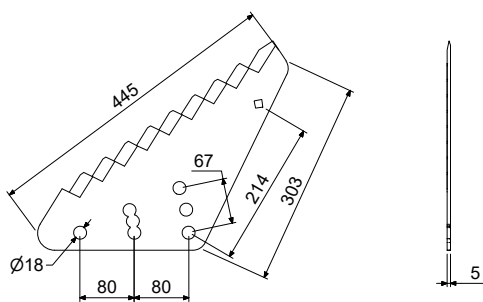
Comp: SUPERTINO, LAZZARONI, CRAI
Questa lama puo' sostituire anche la LS1000



Art: LS 2006TL DE	Art: LS 2006TL SX
Art: LS 2006TL DE TUNG.	Art: LS 2006 SX TUNG.
Art:	Art:
DE	SX

KG: 2,5

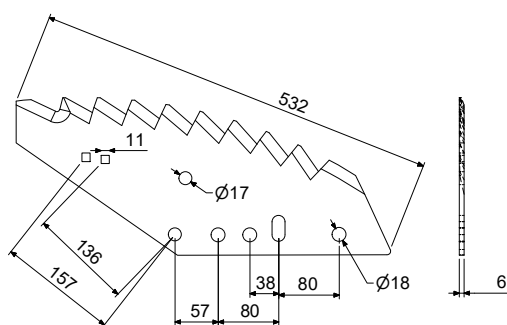
Comp: STORTI



Art: LS 2024 DE	Art:
Art: LS 2024DE TUNG.	Art:
Art:	Art:
DE	SX

KG: 2,00

Comp: KUNH unificata



Art: LS 2010 DE	Art: LS 2010 SX
Art: LS 2010 DE TUNG.	Art: LS 2010 SX TUNG.
Art:	Art:
DE	SX

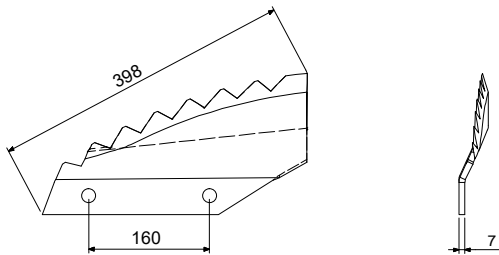
KG: 2,8

E' vietata la riproduzione parziale o totale del presente catalogo. Tutti i modelli di nostra produzione non sono originali, ma con questi intercambiabili. L'esposizione dei numeri originali e' fatta solo a titolo di riferimento. Le misure possono essere variate senza preavviso a discrezione della Ditta costruttrice.



LAME PER CARRI UNIFEED

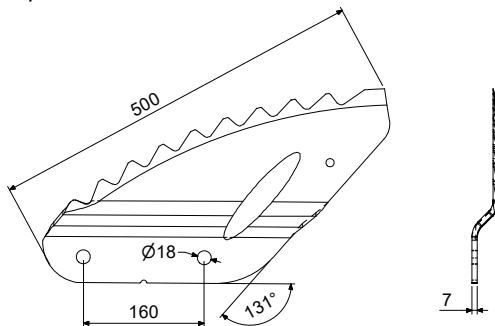
Comp:TRIOLET



Art:	Art: LS 2015 SX PIEGATA
Art:	Art: LS 2015 SX PIEGATA TUNG.
Art:	Art:
DE	SX

KG: 2,5

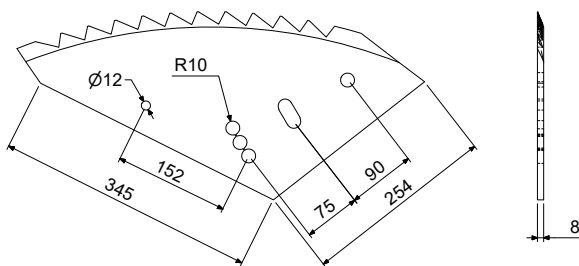
Comp:TRIOLET



Art:	Art: LS 2015 SX PIEGATA
Art:	Art: LS 2014 SX PIEGATA TUNG.
Art:	Art:
DE	SX

KG: 4,0

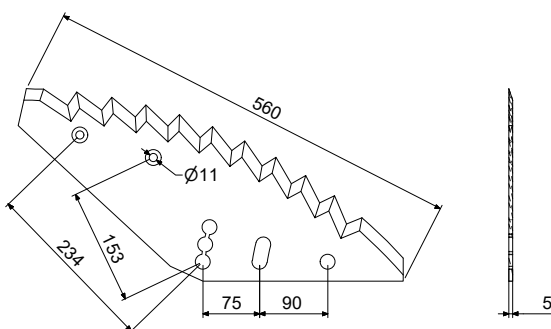
Comp:SILOKING, KVERNELAND



Art: LS 2017 DE	Art:
Art: LS 2017 DE TUNG.	Art:
Art:	Art:
DE	SX

KG: 4,5

Comp:MAYER,KVERNELAND.



Art: LS 2012 DE	Art:
Art: LS 2012 DE TUNG.	Art:
Art:	Art:
DE	SX

KG: 2,5

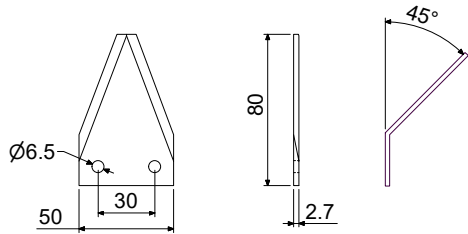
E' vietata la riproduzione parziale o totale del presente catalogo. Tutti i modelli di nostra produzione non sono originali, ma con questi intercambiabili. L'esposizione dei numeri originali e' fatta solo a titolo di riferimento. Le misure possono essere variate senza preavviso a discrezione della Ditta costruttrice.



LAME PER FRESA CARRI UNIFEED

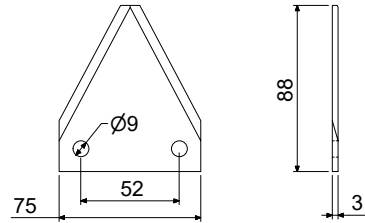
Art: LF403

LF403PIEGATA45°



KG: 0,09

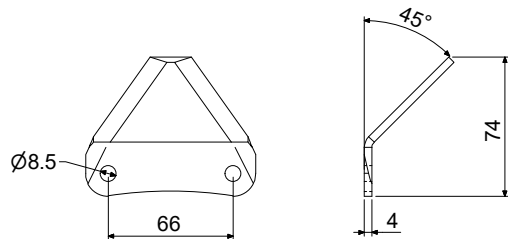
Art: LF402



KG: 0,11

Art: LF420

Comp:ST

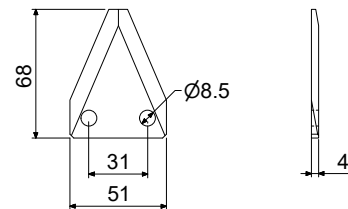


KG: 0,16

A Richiesta anche riporto TUNGSTENO

Art: LF421

Comp:ST



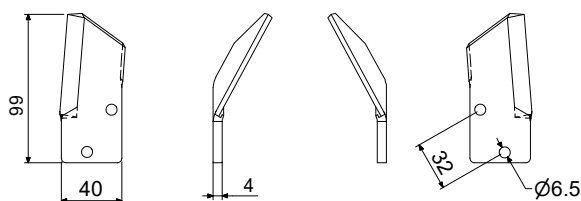
KG: 0,08

A Richiesta anche riporto TUNGSTENO

Art: LF405DE

LF405SX

Comp:STORTI,GIGLIOLI,AGM.

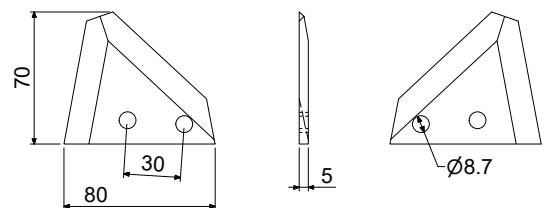


KG: 0,12

Art: LF407DE

LF407SX

Comp:AGM,GENERALMIX, SITREX



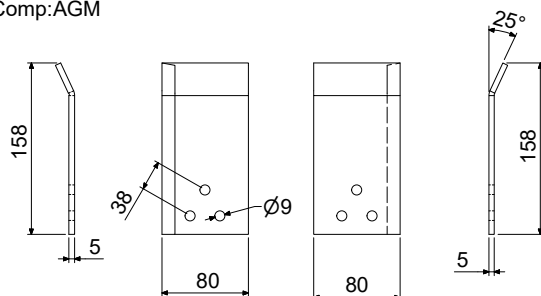
KG: 0,12

A Richiesta anche riporto TUNGSTENO

Art: LF404DE

LF404SX

Comp:AGM

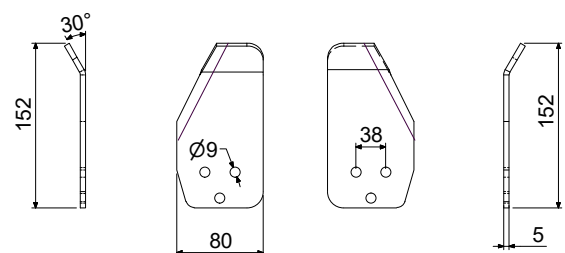


KG: 0,40

Art: LF406DE

LF406SX

Comp:AGM,GENERALMIX.



KG: 0,40



LAME PER FRESA CARRI UNIFEED

Art: LF409DE **LF409SX**

Comp: PAGLIARI

KG: 0,40

Art: LF410DE **LF410SX**

Comp: SGARIBOLDI

KG: 0,30

Art: LF423

Comp: SILOKING

KG: 0,12

Art: LF424

Comp: SILOKING

KG: 0,15

Art: LF425

Comp: SGARIBOLDI

KG: 0,12

Art:

KG:

Art:

KG:

Art:

KG:

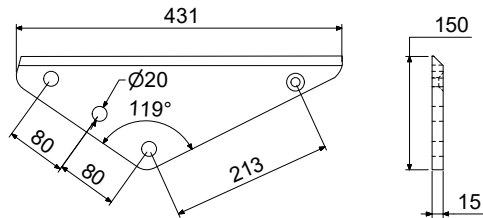
E' vietata la riproduzione parziale o totale del presente catalogo. Tutti i modelli di nostra produzione non sono originali, ma con questi intercambiabili. L'esposizione dei numeri originali e' fatta solo a titolo di riferimento. Le misure possono essere variate senza preavviso a discrezione della Ditta costruttrice.



SUPPORTI PER LAME CARRI UNIFEED

Art: **SLS1000DE-SX**

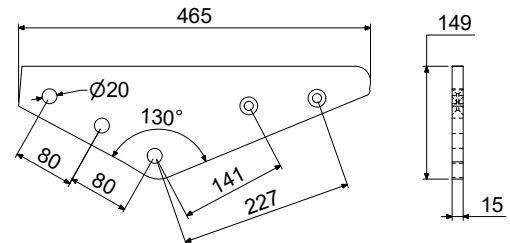
Comp:AGM,MUTTI,OMAS



KG: **4,40**

Art: **SLS2016DE-SX**

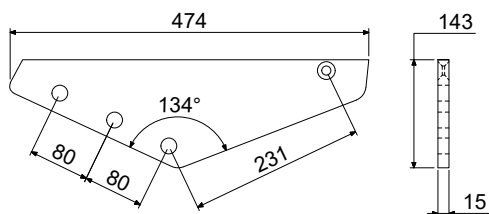
Comp:AGM,GENERALMIX,FARESIN



KG: **5,20**

Art: **SLS2004DE-SX**

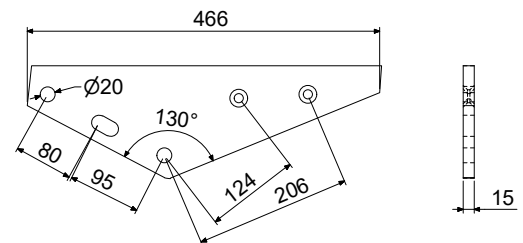
Comp:UNIFAST,STORTI, ITALMIX.



KG: **5,20**

Art: **SLS2005DE-SX**

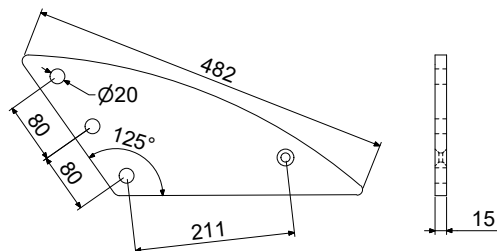
Comp:AGM tipo NUOVO



KG: **5,00**

Art: **SLS2006DE-SX**

Comp:LAZZARONI,SUPERTINO



KG: **5,00**

Art:

KG:

Art:

KG:

Art:

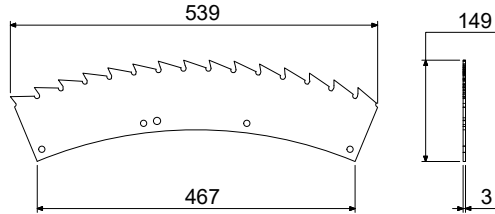
KG:



LAME TRINCIA FORAGGI E MAIS **KEMPER**

Art: LK300 RAGGIO LARGO

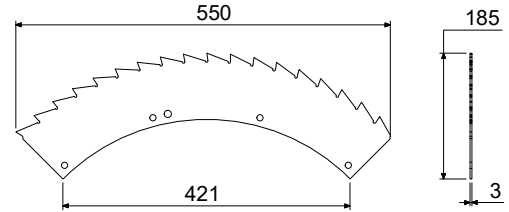
COMP:TESTATA KEMPER



KG: 1,25

Art: LK301 RAGGIO STRETTO

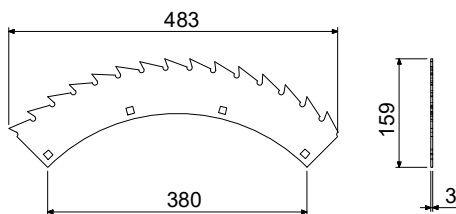
COMP:TESTATA KEMPER



KG: 1,25

Art: LK302 TIPO NUOVO

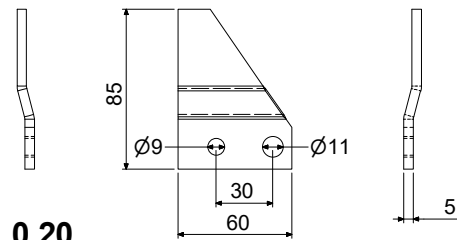
COMP:TESTATA KEMPER



KG: 1,00

Art: LK310 PULITORE

COMP:TESTATA KEMPER



KG: 0,20

Art:

KG:

Art:

KG:

Art:

KG:

Art:

KG:



LAME PER CARRI FORAGGERI

Art: L295
 Comp: MORRA

KG: 1,50

Art: L296
 Comp: MARANGON

KG: 1,30

Art: L298

KG: 1,50

Art: L240

KG: 1,40

Art:

KG:

Art:

KG:

Art:

KG:

Art:

KG:

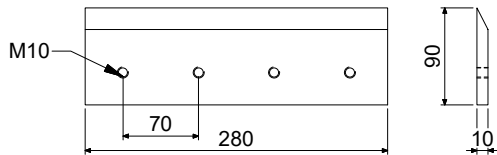
E' vietata la riproduzione parziale o totale del presente catalogo. Tutti i modelli di nostra produzione non sono originali, ma con questi intercambiabili. L'esposizione dei numeri originali e' fatta solo a titolo di riferimento. Le misure possono essere variate senza preavviso a discrezione della Ditta costruttrice.



LAME PER TRINCIA PAGLIA

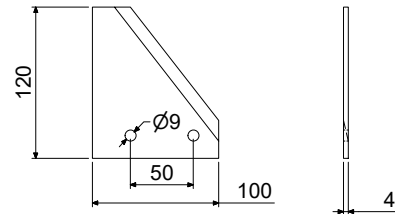
Art: L311

Comp:WOLAG.



KG: 1,80

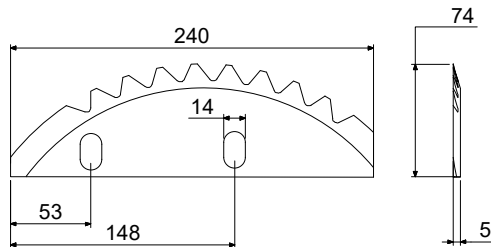
Art: L312



KG: 0,26

Art: L313

Comp:ANNOVI



KG: 0,45

Art:

KG:

Art:

KG: 0,83

Art:

KG: 0,40

Art:

KG:

Art:

KG: